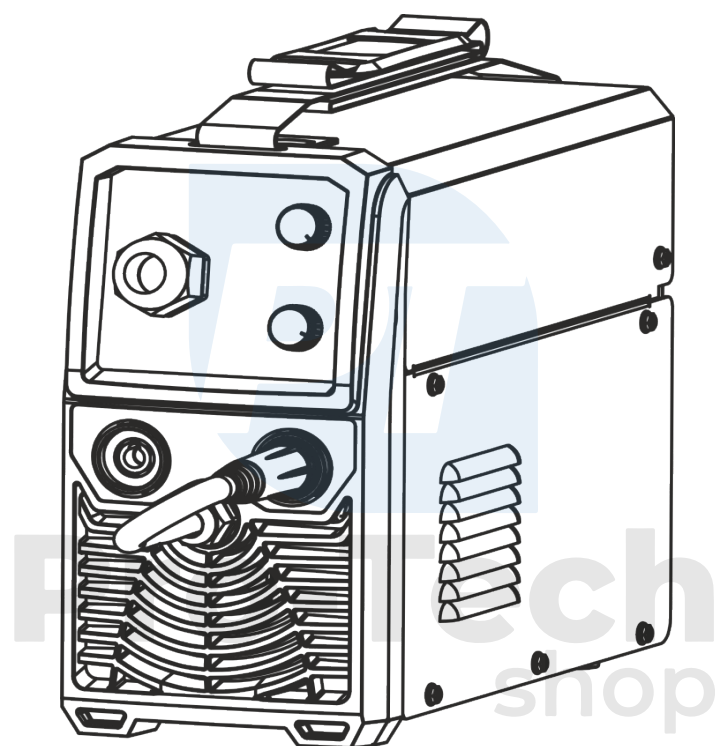


Inverteres hegesztő MMA, MIG/MAG, TIG 130A 15663



Használati utasítás

Home

Köszönjük, hogy megvásárolta termékünket, szeretnénk, ha elégedett lenne vele. Ön a tulajdonosává vált inverteres hegesztőgép MIG/MMA . A készülék, amelyet a maximális biztonság jellemez és könnyen kezelhető, megbízható, nagy teljesítményű, gyorsan telepíthető és azonnal használható készülék. Bár használata egyszerű, üzemeltetésének meg kell felelnie a jelen kézikönyvben meghatározott követelményeknek, valamint a munkavédelmi előírásoknak, amelyek azon a területen érvényesek, ahol azt végzik. A hegesztőgép használatakor vegye figyelembe, hogy hegesztés közben erős fény és füst keletkezik, és ha a hegesztő munkája közelében más dolgozók is vannak, nekik is ismerniük kell ezeket az utasításokat.

Rendeltetésszerű használat

A MIG/MAG inverteres hegesztőgépet alacsony széntartalmú acél, alacsonyán ötvözött acél (MAG) hegesztésére tervezték, ötvözött acélok (MIG), valamint alumínium és ötvözetek. A gép képes bevont elektródákkal (rutil, lúgos, savas) hegeszteni. Lakatosműhelyekben és javítóműhelyekben egyaránt használható.

Lehetővé teszi a hegesztést 0,6 - 0,8 mm átmérőjű acél hegesztőhuzalokkal és 1,6 - 4 mm átmérőjű bevont elektródákkal. Ezt a modellt egyfázisú 230 V/50 Hz-es áramellátáshoz tervezték.

Az áramforrás IGBT-tranzisztorokon alapul, amelyek minimális elektromágneses interferenciát, alacsony teljesítményvesztést biztosítanak az alapáramkörben, ami lehetővé teszi az áramforrás hatékonyságának és megbízhatóságának növelését. A nagyon magas hatásfok, amely közvetlenül magas kapcsolási frekvenciában nyilvánul meg, biztosítja az áram gyors alkalmazkodását a hegesztési paraméterek változásaihoz.

Soha ne használjon hegesztőgépet a csövek felolvasztásához!

Alapvető biztonsági szabályok

Áramütéses személyek - húzza ki az áramforrást, vagy száraz szigetelővel védve vezesse el az áramütött személyt a hálózati kábeltől. Vigyázzon, hogy ne mozdítsa el a megütött személyt.

Ne érintse meg az elektromos áramot pusztán kézzel, amíg ki nem húzza a készüléket a tápkábelből. Azonnal kérjen segítséget szakképzett és képzett személyektől.

Ideiglenes intézkedések

Tartsa távol a gyermekeket és más személyeket.

Használaton kívül a szerszámokat gyermekek és illetéktelenek számára elérhetetlen helyen kell tárolni.



Figyelem! Olvassa el a következő biztonsági óvintézkedéseket



Fontos szabályok hegesztéskor:

1. Mindig használjon védőpajzsot.
2. Használjon védőruházatot (kesztyűt, sapkát) a szikrák és a forró fémek ellen.
3. Ne engedje, hogy a hegesztés során keletkező sugárzást a járókelők nézzék.
4. A hegesztőgépet nem használó alkalmazottaknak védőernyő mögött kell tartózkodniuk.



Nagy tűzveszély a magas hőmérséklet miatt.

1. Tartsa távol a gyúlékony anyagokat (fa, tüzelőanyag, ruházat) a munkahelytől.
2. A munkahelyi padlót nem szabad eltorlaszolni.
3. Ellenőrizze, hogy a hegesztett területek tiszták-e. Ne hegeszteni szorosan zárt tartályokat.
4. A tűzoltó készülékeknek mindig a munkahely közelében kell lenniük.



Áramütés veszélye. Ne hegeszteni nedves vagy nedves helyen, ami balesetet vagy akár halált is okozhat.

1. Ellenőrizze, hogy a készülék minden alkatrésze megfelelően csatlakoztatva van-e.
2. Ellenőrizze az elektromos kábel sérülését.
3. Ne feledje, hogy a munkahelyet tartsa szárazon, ne hegeszen nedves helyen.
4. Ügyeljen arra, hogy a test egyetlen része se érintkezzen a munkadarabbal.
5. A kezelőnek gumicsizmában, fa platformon kell állnia.
6. A készülék bekapcsolása előtt viseljen száraz kesztyűt.
7. A kesztyű levétele előtt meg kell szakítani a tápellátást.



Elektromágneses mező

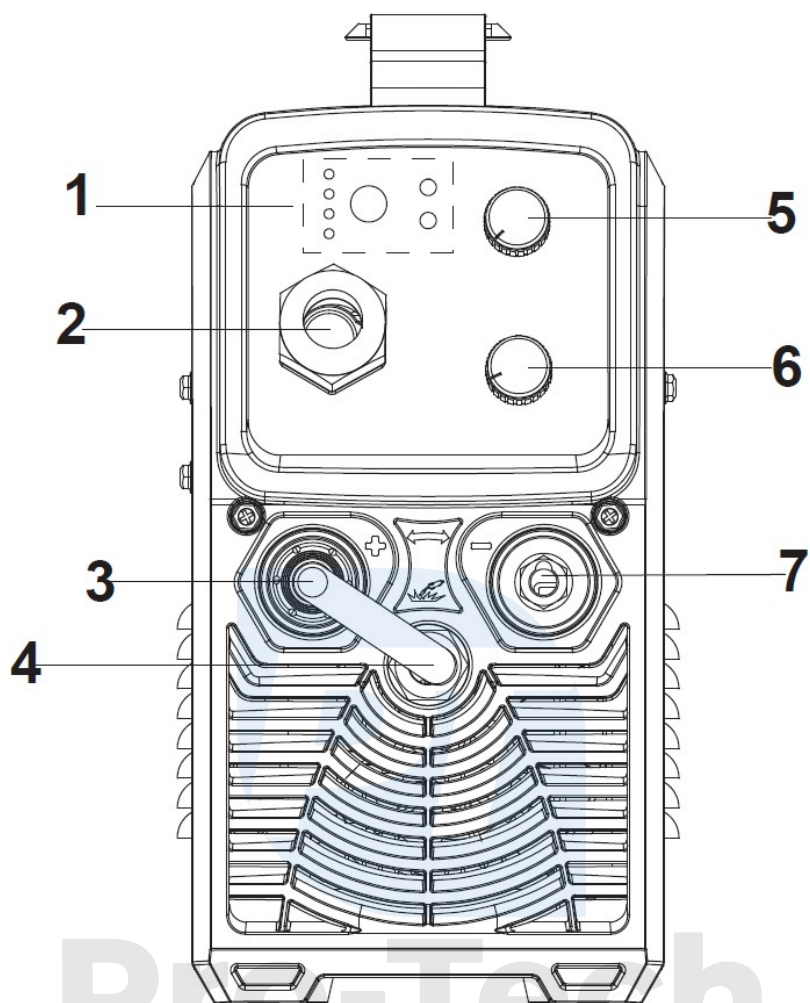
1. A pacemakerrel rendelkezőknek konzultálniuk kell orvosukkal az eszköz használatának lehetséges kockázatairól.
2. Az elektromágneses mezők egészségtelenek az emberre nézve.
3. Az elektromágneses mezőknek kitett kezelőknek:
 - Munka közben ne húzza ki a tápkábelt.
 - Fektesse az elektromos kábelt az egyik oldalra.
 - Kerülje a munkadarabbal való érintkezést.



A hegesztésből származó mérgező füstöt nem szabad belélegezni!

1. Vigyázzon, hogy ne tegye ki magát a hegesztés során keletkező mérgező füstnek.
2. Győződjön meg arról, hogy nincsenek olyan oldószertartalmú anyagok, amelyek bomláskor foszgént (karbonil-kloridot) termelnek. Ez a vegyület erősen mérgező.
3. Szem- vagy légúti irritáció esetén a munkát abba kell hagyni.
4. Mérgező kibocsátással borított fémeket nem szabad hegeszteni, ha:
 - a) az ilyen bevonatot hegesztés előtt nem távolítják el;
 - b) a hegesztés helye nem lesz megfelelően szellőztetve;
 - c) a hegesztő nincs felszerelve maszkkal vagy légzőkészülékkel.

A készülék leírása



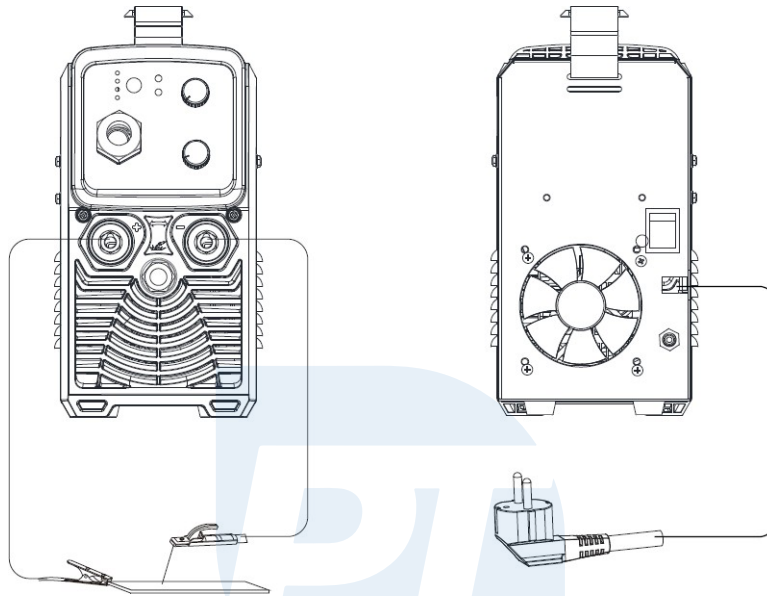
1. Működési mód kiválasztása
2. Hegesztőpisztoly csatlakoztatása
3. Pozitív pólus
4. Hegesztőpisztoly csatlakoztatása
5. Feszültség vezérlő
6. Adagoló sebességszabályozás
7. Negatív pólus

Működési mód

FONTOS: A konfigurációt csak akkor változtassa meg, ha a hálózati áramellátás megszakadt.

A vezetékek megváltoztatása hálózati áramellátás bekötése esetén a vezérlőrendszerek károsodásához vezethet.

Az MMA-W hegesztés ebben az üzemmódban bevont elektródákkal történik. Nincs szükség védőgázra, és a huzaladagoló nem működik. Az áramvezetékeket az áramforrás aljzataihoz kell csatlakoztatni.



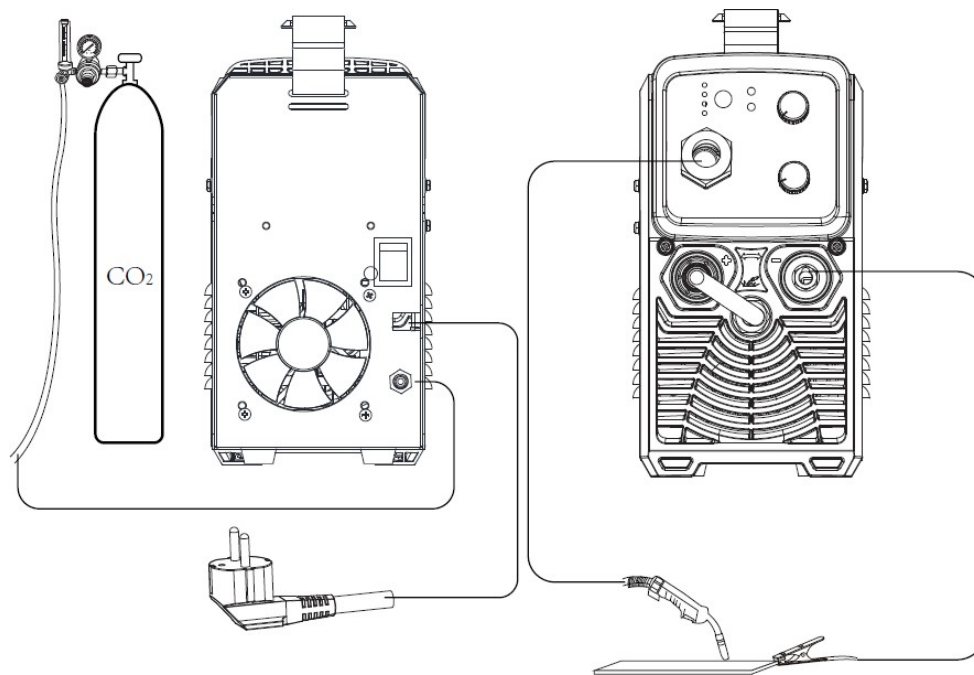
Fontos: A hegesztő egyenáramot biztosít, ami azt jelenti, hogy a polaritás megváltoztatása jelentős hatással van az ívvezetésre. Érdemes mindkét beállítást ellenőrizni az optimális munkakörülmények érdekében.

Megjegyzés: Ne feledje, hogy az MMA-hegesztés mindig mélyebb behatolást és erősebb hegesztést biztosít, de nehéz anyagok esetében ez egy kihívást jelentő módszer.

MIG - ebben az üzemmódban a hegesztőgép Mig üzemmódban dolgozik, az adagoló adagolja a hegesztőhuzalt, lehetőség van védőgázzal vagy anélkül dolgozni.

A kiválasztott konfigurációtól függően a **polaritást +-ra kell változtatni abban az esetben, ha önvezetéssel működik, hogy a földet -ra és a hegesztőpisztolyhoz való csatlakozást -ra kapcsolja.**

Ebben az üzemmódban a kábelt a hegesztőpisztollyal együtt a gázellátó aljzathoz kell csatlakoztatni.



A hegesztési paraméterek kiválasztása

A MIG/MAG hegesztési folyamat alapvető paraméterei a hegesztési feszültség és a huzal előtolási sebessége. A feszültség növelése növeli az olvadást (olvadásmélységet) és meghosszabbítja az ívet.

Az elektródhuzal előtolási sebességének növelésével a hegesztőszerkezet felfelé mozog a hegesztendő alkatrészekről távolodva.

Az ok a túl alacsony hegesztési feszültség. Ha az elektródhuzal előtolási sebessége túl alacsony vagy a hegesztési feszültség túl magas, az elektródhuzal végén nagy cseppek keletkeznek.

A túl nagy méretű fröccsenések a túl alacsony hegesztési feszültség vagy a túl nagy elektródhuzal-továbbítási sebesség jelei. Fali és mennyezeti hegesztésnél a hegesztési feszültséget kb. 1÷4 V-tal csökkentheti.

A hegesztési hegesztések készítésekor a hegesztési feszültség növelhető a sima felület elérése

érdekében. A gép MMA (fémelektrodás) hegesztési funkcióval rendelkezik.

Ebben az esetben csak a hegesztési áram beállítása áll rendelkezésre, amely a legfontosabb hegesztési paraméter. Ha a

az elektróda a munkadarabhoz tapad, az áramot kissé növelni kell; jelentős fröccsenés esetén az áram túl magas. Mélyebb behatolás esetén ajánlott ezt a paramétert növelni.

Csatlakozás a hálózathoz

Az elektromos hálózatnak, amelyhez a hegesztőgépet csatlakoztatják, meg kell felelnie a biztonsági követelményeknek, azaz rendelkeznie kell 40 A túláramvédelemmel és mindenekelőtt hibaáramvédelemmel. A működés közbeni áramfelvétel a maximális paraméterek mellett 39 A körül ingadozik.

Ha a készüléket olyan hálózathoz csatlakoztatja, amely nem felel meg a fenti feltételeknek, az károsíthatja a készüléket és veszélyeztetheti a kezelőt!

A tápkábel és a dugó csatlakoztatását és cseréjét szakképzett villanyszerelőnek kell elvégeznie. A sárga-zöld szigetelt vezeték a földelő vezeték, és mindig a csatlakozóaljzathoz kell csatlakoztatni. földelési szimbólummal jelölve, függetlenül attól, hogy a tápegység 230 [V] vagy 400 [V] feszültségű.

Hegesztőkábel csatlakoztatása

Hegesztőkábelek felszerelése -MIG/MAG.

FIGYELEM! Mielőtt bármilyen munkát végezne a készüléken, húzza ki a dugót a konnektorból.

1. Győződjön meg róla, hogy a készülék nincs csatlakoztatva a hálózathoz.
2. Ellenőrizze, hogy a földelőkábel egy bilincssel vagy csavarral van-e lezárva.
3. Csatlakoztassa a földkábel csatlakozóját az előlapon lévő kimeneti aljzatba a megfelelő polaritással, nyomja be és csavarja el.
Ha a dugó túl lazán van csatlakoztatva, a dugó és az aljzat idő előtt kiég. A földelőhuzal a MIG- MAG-módszerben általában a "mínusz" aljzathoz csatlakozik, önsötétítő huzal használata esetén a "plusz" aljzathoz. Árnyékolt vezeték a "plusz" aljzathoz. Az M79365 esetében a beépített kábelről lelógó dugó a második, üres kimeneti aljzatba kerül. Ez a hegesztőáramkör lezárásához szükséges. Az egyik kimeneti aljzatba (plusz vagy mínusz) dugó nélkül a készülék nem hegeszt!
4. A hegesztőkábel felszerelése előtt győződjön meg arról, hogy a megfelelő átmérőjű és a megfelelő vezetőpáncélt van-e felszerelve.
elektrodhuzal minőség. Az egyszerűség kedvéért a vezetőpáncélok gyártói a megfelelő színekkel jelölik azokat. A 0,6 ÷ 0,8 mm átmérőjű huzaloknál kék, az 1,0 ÷ 1,2 mm átmérőjű huzaloknál piros, az elektrodhuzaloknál pedig piros. 1,6 mm átmérőjű, sárga színű. Teflon páncélt használunk ötvözött acélok és alumínium hegesztéséhez. Hegesztéshez alacsony széntartalmú acél, alacsonyan ötvözött acél, réz, bronz stb., fém spirálpáncélt használnak. Ügyeljen arra, hogy a hegesztőpisztolyt az elektrodhuzal típusának és átmérőjének megfelelő hegesztőfűvókával szerelje fel.
5. Helyezze a hegesztőkábel dugóját a hegesztő előlapján lévő gázfűvóka aljzatba, és kézzel húzza meg az anyát.

Hegesztőhuzal szerelvény

FIGYELMEZTETÉS: Hegesztőhuzal felszerelése/cseréje előtt áramtalanítsa a készüléket.

1. Győződjön meg arról, hogy a meghajtóegységbe szerelt görgők megfelelnek a behelyezendő huzal típusának és átmérőjének. Ha a görgő hornya eltér az elektrodhuzal átmérőjétől, állítsa be a hornyot a görgő elforgatásával vagy cseréjével. Acélhuzalhoz használjon V hornyú görgőket, alumíniumhuzalhoz pedig U hornyú görgőket.
 2. Helyezze a tekercset az elektrodhuzallal együtt a tekercs rögzítő mechanizmusára, és győződjön meg arról, hogy a huzal letekerésének iránya egybeesik a meghajtóegységbe bevitt huzal irányával.
- FONTOS :** Ne hagyja, hogy a huzal lecsavarodjon az orsról, szorosan fel kell tekerni, hogy megakadályozza az összegabalyodást.
3. A tekercset a tekercstest anyájának meghúzásával biztosítsa a tekercset a kiesés ellen.
 4. Az orsóra tekert huzal végét ki kell egyenesíteni, vagy a meghajlott részt le kell vágni, majd meg kell reszelni, hogy ne legyen éles.
 5. Ahhoz, hogy a huzal beléphessen az adagolóba, engedje el az adagológörgők nyomását.

6. Helyezze a huzal végét az adagoló hátsó részén lévő vezetőbe, és vezesse azt a hajtógörgőkön keresztül a hegesztőpisztolyhoz vezető kivezetéshez.
7. Erősebb nyomással nyomja a drótot a meghajtó görgők hornyaiba.
8. Vegye ki a gázfúvókát, és csavarja le a fúvókacsúcsot.
9. Kapcsolja be a gépet, majd állítsa a gombot, hogy a huzaladagolót középső helyzetbe állítsa.
10. Tekerje ki a fogantyút úgy, hogy az egyenes vonalban legyen, majd nyomja meg a kézi adagoló indítógombját, amíg a huzal ki nem dobódik.
11. Csavarja fel a fúvókahegyet, helyezze be a gázfúvókát.
12. A nyomógombot elforgatva állítsa be az adagológörgő szorítóerejét. A túl kicsi nyomás az adagolóhenger megcsúszását okozza. Ha a szorítóerő túl nagy, az adagolóhenger ellenállása megnő és deformálja a huzalt, ami a huzal elvágását eredményezi.

A védőgázpalack csatlakoztatása

1. Helyezze a palackot a megfelelő védőgázzal együtt egy félautomata polcra (ha van) vagy a falhoz, és a tartókhöz lánc segítségével rögzítse a palackot a billenés ellen.
2. Távolítsa el a védőkupakot, és csavarja ki egy pillanatra a palack szelepét, hogy eltávolítsa a szennyeződések.
3. Szerelje fel a szabályozót úgy, hogy a műszerek függőleges helyzetben legyenek.
4. Csatlakoztassa a hegesztőt a palackhoz (szűkítő kimenet és hegesztő kimenet) egy megfelelő tömlő segítségével. A védőgáz kivezetés a gép hátsó részén található.
5. Hegesztés előtt csavarja ki a vezérlőszelepet. A henger szelepét a hegesztés befejezése után el kell zárni.
6. Kerülje a szabadban vagy huzatban történő hegesztést - a légáram megzavarhatja a védőgázáramot, és megfoszthatja a folyékony fémet a védelemtől.

Hegesztés kivitelezésének módszertana

A védőgáz határozza meg a hegesztési terület védőhatását, de az ívben történő fémátadás módját, a hegesztési sebességet és a hegesztési varrat alakját is. A védőgázok, az argon és a hélium, bár kiválóan védik a varrat folyékony fémét a légkörtől, nem alkalmasak minden GMA hegesztési alkalmazáshoz.

A hélium vagy argon megfelelő arányú keverésével kémiai aktív gázokkal, a kémiai aktív gázok jellegének megváltozása

fémátadás az ívben, az ív stabilitása megnő, és megjelenik a hegesztési keverékben zajló metallurgiai folyamatok befolyásolásának lehetősége. Ugyanakkor jelentősen csökkenthető vagy teljesen kiküszöbölhető a fröccsenés.

A fenékhegesztéseket alsó helyzetben a "nyomó" technikával kell végezni vékony daraboknál és a "húzó" technikával vastagabb daraboknál. Vékony munkadaraboknál a függőleges helyzetben lévő tompavarratokat felülről lefelé kell végezni. Az oldalirányú csavaróhegesztéseket a "nyomó" technikával kell elvégezni, de a hegesztőpisztoly további dőlésével a

a hegesztési irányra merőleges sík.

A széles hornyok alsó vagy függőleges helyzetben történő tömítésekor a fogantyú végét keresztirányú ingamozgással kell használni. Hegesztés közben a hegesztőpisztolyt derékszögben kell tartani a hegesztendő részekhez képest.

-Túl nagy dőlésszög miatt levegő kerülhet a folyékony fémmedencébe (a fogantyú dőlésszöge a függőlegeshez képest $\leq 10^\circ$ legyen). A hosszú ívhegesztés csökkenti a behatolási mélységet - a hegesztés széles és lapos, és a hegesztést megnövekedett

A szakítás. A rövid ívű hegesztés (azonos áramsűrűség mellett) növeli a behatolási mélységet - a hegesztési varrat széles és lapos, és nagyobb a fröccsenés - a hegesztési varrat keskenyebb és a fröccsenés kisebb. Adott íváram és ívfeszültség mellett a hegesztési sebesség az eredő paraméter, és a hegesztési varrat helyes alakja megmarad, és ha a hegesztési sebességet akár csak kis mértékben is változtatni kell, akkor az íváramot vagy az ívfeszültséget is ennek megfelelően kell változtatni. A hegesztési sebesség növekedésével a varrat szűkül és az olvadásmélység csökken, és a hegesztési sebesség további növelésével alultöltés jelenik meg. Legmagasabb

A hegesztési sebességek rázkódásmentesen elérhetők a szabad elektróda kilépőnyílás növelésével és a munkadarab felülről lefelé történő dőlésével, vagy a fáklya hegesztési irányban történő dőlésével. Az alacsony hegesztési sebességek nagyobb olvadási mélységet, hegesztési szélességet és átolvadási magasságot eredményeznek.

Készülékek karbantartása

A készülék védettségi osztálya IP21, ezért ne használja esőben, és ne tegye ki nedvességnek.

FIGYELEM : A készülék elektronikus alkatrészeken alapul. A hegesztő közelében történő fémcsiszolás és -vágás forgácsok szennyezhetik a készülék belsejét, ami károsíthatja azt. A fenti károk nem képezik garanciális javítás tárgyát!

Ha ilyen környezetben kell dolgoznia, tisztítsa meg a gépet úgy, hogy a lehető leggyakrabban sűrített levegővel fújja át a hegesztő belsejét.

A készülék élettartamának meghosszabbítása érdekében érdemes betartani néhány szabályt:

1. A készüléket jól szellőző, szabad levegőjű helyiségben kell elhelyezni.
2. Ne helyezze a készüléket nedves talajra.
3. A táblázatban megadott átmérőjű és súlyú huzalt használjon.
4. Helyezze a védőgázpalackot a félautomata hátsó részén lévő polcra, és rögzítse egy lánccal, hogy megakadályozza a felborulást. Ha nincs polc, használjon egy palacktartóval ellátott hegesztőkocsit.
5. Ellenőrizze a gép és a hegesztőkábelek állapotát.
6. Távolítsa el minden éghető anyagot a hegesztési területről.
7. Hegesztéshez viseljen megfelelő védőruházatot: kesztyűt, kötényt, munkacsizmát, maszkot vagy kapucnit. A berendezés karbantartásának tervezésekor vegye figyelembe a használat intenzitását és körülményeit.

A berendezés megfelelő használata és rendszeres karbantartása megelőzi a szükségtelen meghibásodásokat és fennakadásokat.

Karbantartás előtt mindig áramtalanítsa a hegesztőgépet!

Naponta:

- Tisztítsa meg a tömegtartót és a gázfűvókát a fröccsenésektől, kenje be fröccsenésgátlóval.
- Ellenőrizze a kábelek pontos csatlakoztatását.
- Ellenőrizze a kábelek állapotát.
- Cserélje ki a sérült kábeleket.
- Győződjön meg arról, hogy a levegő szabadon áramlik a készülék körül.
- Cserélje ki vagy javítsa ki a sérült vagy kopott alkatrészeket.

Havi rendszerességgel:

- A tápegységen belüli elektromos csatlakozások állapotának ellenőrzése.
- Tisztítsa meg az oxidált felületeket és húzza meg a laza alkatrészeket.
- Tisztítsa meg a készülék belsejét sűrített levegővel.
- Tisztítsa meg a külső felületet nedves ruhával, mosószer nélkül.

A berendezések szállítása

Ha a hegesztőgépet szállítani kell, várjon, amíg lehűl, húzza ki az összes kábelt, szállítsa a hegesztőgépet függőleges helyzetben, ha a huzalmennyiség több mint 50%-a van a tekercsen, akkor szét kell szerelni, hogy elkerülje a huzaladagoló sérülését.

A gépet csak a jármű csomagterében szállítsa.

Berendezési specifikáció

Specifikáció	
Modell	M79366
Tápfeszültség	230V / 50Hz
Védelmi fokozat	IP21
Szigetelési osztály	II
Kimeneti áram	30-130A (MIG) 20-120A (MMA) 10-120A (TIG)
Bemeneti áram	19,5 A (MIG) 13A (TIG) 21.8A (MMA)
Működési feszültség	15,5-20,5 V (MIG) 20,8-24,8 V (MMA) 10,4-14,8 V (TIG)
Terheletlen feszültség	60V
Munkaciklus	40% (MIG) 40% (MMA)
Teljesítmény	85%
adagoló sebessége	2-13 m/min
Huzal átmérője	0,6/0,8 mm 0,8/1,0 mm köpenyű huzal (FLUX)
Szigetelési osztály	F
Védelmi osztály	IP21
Minimális anyagvastagság	0,8 mm

